

# Hydraulická ohýbačka trubiek o sile 12 T

## Návod na obsluhu



Pred použitím si prečítajte pokyny a dodržiavanie bezpečnostných pravidiel.

## 1. Bezpečnostné pravidlá

- Pred použitím skontrolujte či je zariadenie kompletné a či funguje správne.
- Zmeny zavedené výrobcom, ktoré spôsobujú zlepšenia môžu byť vykonané na zariadení bez akejkoľvek zmienky v príručke.
- Nikdy nepoužívajte zariadenie, ktoré je nefunkčné alebo poškodené! Obráťte sa na svojho distribútora alebo kvalifikovaného technika, ktorý prístroj skontroluje.
- Pri práci vždy používajte ochranný odev, ochranné rukavice, ochranu hlavy, ochranu sluchu, protišmykovú obuv, atď.
- Nenoste voľné oblečenie a visiace šperky, ktoré by sa mohli dostať do pohyblivých častí stroja a spôsobiť poškodenie.
- V blízkosti miesta práce sa nemôžu zdržiavať deti a neoprávnené osoby.
- Pred každým použitím skontrolujte všetky diely zariadenia.
- Poškodené diely musia byť nahradené identickými náhradnými dielmi.
- Nepoužívajte zariadenie v blízkosti vykurovacích telies, pecov, otvoreného ohňa alebo tam, kde sa môžu vytvoriť iskry.
- Zariadenie postavte na rovnom, čistom a nie klzskom povrchu, ktorý unesie váhu zariadenia.
- Zariadenie používajte v dobre osvetlenej miestnosti.
- Nikdy neprekračujte povolené zaťaženie piestu.
- Skontrolujte, či sú všetky spoje tesné.
- Nevykonávajte žiadne zmeny na ohýbačke, pokiaľ nie sú v súlade s pokynmi.
- Nevystavujte prístroj dažďu a priamemu slnku.
- Nepracujte s prístrojom, ak ste unavení, pod vplyvom alkoholu, drog alebo liekov.
- Nedodržiavanie pokynov môže viesť k vážnemu poraneniu!

## 2. Obsluha

- Vyberte zodpovedajúce ohýbacie koleno (9-14) a nasadte ho na hlavu piestu.
- Medzi ohýbacie koleno (9-14) a operné valce (5) vložte trubku určenú na ohýbanie.
- Uzatvorenie ventilu (18) kalibrujte podľa pokynov.
- Pumpujte za pomoci rukoväte (17) aby piest vyšiel von a ohýbal rúru v odpovedajúcom uhle.

- Odskrutkujte ventil (18) proti smeru hodinových ručičiek tak, aby sa piest skryl.
- Ak chcete získať viac zaoblenú hornú časť rúry, zariadenie budete musieť vyplniť pieskom a tesnením na oboch stranách, aby piesok ostal v rúre pri ohýbaní.

### 3. Likvidácia zariadenia

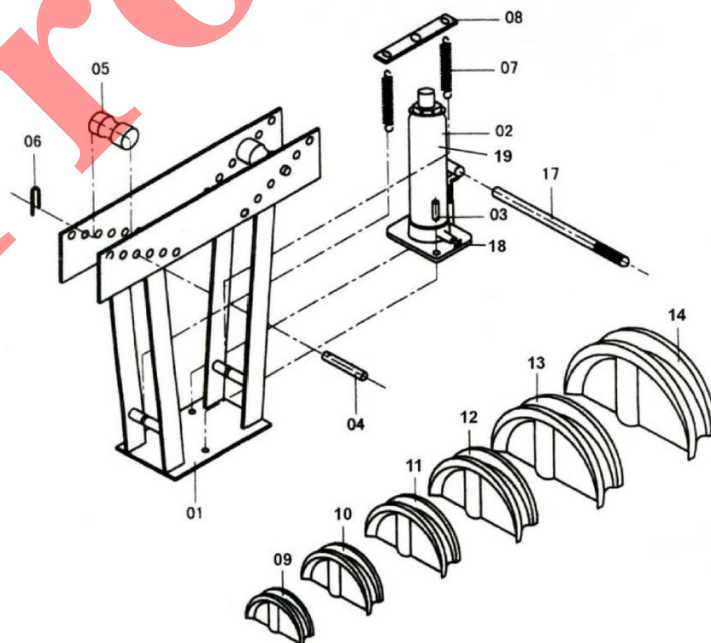
S likvidáciou zariadenia sa obráťte na miestneho distribútora alebo dovozcu zariadenia alebo na najbližší výkup šrotu.

### 4. Kontrola zariadenia

V prípade, že prístroj prestal fungovať alebo má slabý výkon, vykonajte nasledovné:

- Vyskrutkujte ventil (18).
- Vytiahnite gumovú zátku (19).
- Pumpujte rukoväťou (17) krátko hore-dole až kým nezačne vytekať olej z miesta kde bola zátku.
- Zasuňte gumovú zátku na miesto.

### 5. Nákres



## 6. Zoznam dielov

Číslo dielu	Popis	Počet
1	Rám	1
2	12 T piest	1
3	Skrutka	2
4	Os operného valca	2
5	Operný valec	2
6	Závlačka	2
7	Pružina pre spätný ťah	2
8	Záchytná doska	1
9	Ohýbacie koleno 1/2"	1
10	Ohýbacie koleno 3/4"	1
11	Ohýbacie koleno 1"	1
12	Ohýbacie koleno 1 1/4"	1
13	Ohýbacie koleno 1 1/2"	1
14	Ohýbacie koleno 2"	1
15	-	-
16	-	-
17	Rukoväť	1
18	Ventil	1
19	Gumová zátko	1